

CWK / CFK
Batteries de refroidissement
circulaires à eau froide

CWK

Batteries de refroidissement circulaires à eau froide

Les CWK à raccord de gaine circulaire utilisent l'eau froide comme vecteur énergétique afin de refroidir l'air de ventilation dans un système de ventilation. On peut aussi avoir recours au CWW pour refroidir séparément les pièces ou les espaces d'un immeuble.

Pour la régulation de la température ambiante ou de l'air d'admission, la batterie de refroidissement est équipée de régulateurs, de sondes, d'actionneurs, de vannes et de protections antigel.

- 7 tailles standard en stock
- Regard de visite pour contrôle et nettoyage
- Bac collecteur en inox pour l'eau de condensation
- Classe d'étanchéité D selon la norme EN 15727

Version

Enveloppe réalisée en tôle d'acier à revêtement zinc-magnésium, ZM 310.

Le serpentin est constitué de tubes et de raccords en cuivre ainsi que d'ailettes en aluminium.

Dispose d'un regard de visite pour faciliter le contrôle et le nettoyage.

Bac collecteur en inox (EN 1.4301) pour l'eau de condensation avec raccord d'évacuation (G $\frac{1}{2}$ ").

Les raccords de gaines sont équipés de joints en caoutchouc.

Données de fonctionnement

Température de fonctionnement

maximale : +150 °C

Pression de fonctionnement

maximale : 1,0 MPa (10 bar)

Les déperditions et la pression des serpentins sont éprouvées.

Dimensionnement

Le dimensionnement s'effectue en toute simplicité à l'aide de notre programme de calcul VEAB Select accessible en ligne (www.veab.com).

Si nécessaire, contactez votre revendeur pour lui demander conseil

Montage

Le CWK est conçu pour un montage dans une gaine horizontale.

Commande

Voir les pages 6 à 8 pour une nomenclature des régulateurs, sondes, vannes et actuateurs.

Hygiène

La conception avec regard de visite permet le contrôle et le nettoyage du serpentin, du bac collecteur et des passages d'air. Cela contribue à des passages d'air plus propres et ainsi un air de ventilation frais et sain.



Classe d'étanchéité D

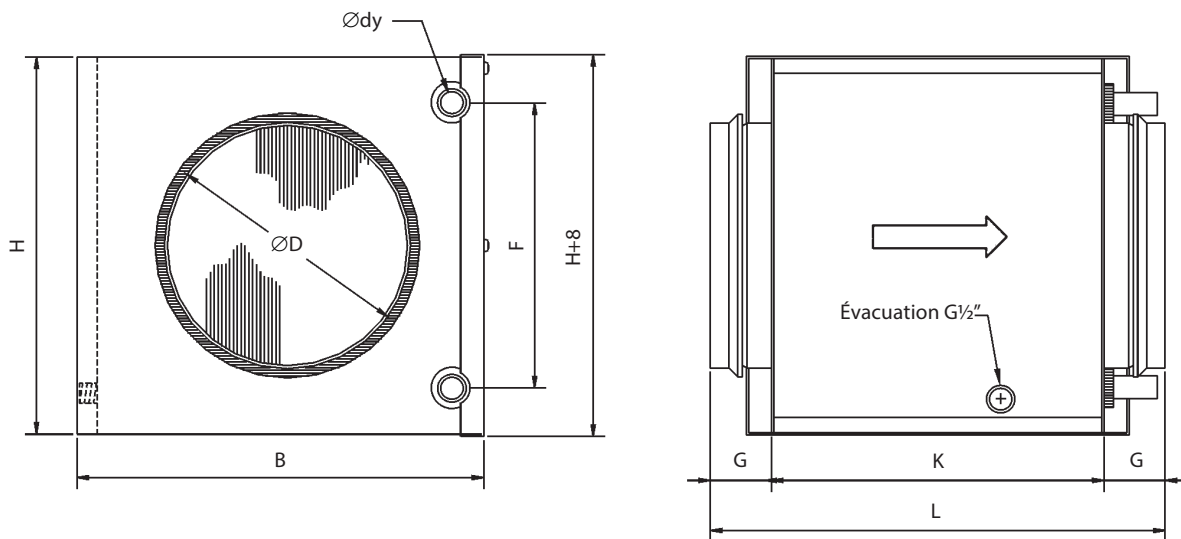
Les batteries de refroidissement CWK répondent à la classe d'étanchéité D selon EN 15727, ce qui garantit que l'air refroidi atteint bien sa destination et ne s'échappe pas du système de ventilation, d'où des économies d'énergie et financières.

La classe d'étanchéité D est la classification la plus élevée selon EN 15727.



Vue d'ensemble de la gamme et plan dimensionnel

Type	∅ D mm	B mm	H mm	∅ dy mm	F mm	G mm	K mm	L mm	Volume intérieur du serpentin l	Poids kg
CWK 100-3-2,5	100	251	180	10	100	30	280	340	0,15	4
CWK 125-3-2,5	125	326	255	10	175	35	280	350	0,4	6
CWK 160-3-2,5	160	326	255	10	175	40	280	360	0,4	6
CWK 200-3-2,5	200	411	330	22	250	40	280	360	0,7	9
CWK 250-3-2,5	250	486	405	22	325	40	280	360	1,1	11
CWK 315-3-2,5	315	560	504	22	400	40	280	360	1,61	15
CWK 400-3-2,5	400	710	529	22	425	55	332	442	2,5	20



Planification de projet/commande

Description - CWK

Batterie de chauffage VEAB de type CWW, avec enveloppe en tôle d'acier à revêtement zinc-magnésium ZM 310, serpentin à tubes et raccords en cuivre et ailettes en aluminium.

Gouttière inoxydable pour l'eau de condensation. La batterie de refroidissement dispose d'un niveau d'étanchéité C. La régulation s'effectue au moyen d'un régulateur externe, de sondes, de vannes et d'actionneurs à commander séparément.

Type CWK 100 - 3 - 2,5

(exemple)

Modèle

Nombre de rangées de tubes

Pas d'ailettes, mm

Pour tout projet ou commande, veuillez fournir les informations suivantes :

1. Débit d'air : - m³/h
2. Température d'arrivée d'air : - °C
3. Température d'air en sortie ou puissance souhaitée : - °C ou kW
4. Dimensions de la gaine : - mm
5. Température d'arrivée d'eau : - °C
6. Température d'eau en sortie ou débit d'eau : - °C ou l/s
7. Humidité de l'air entrant : - % RH
8. Support de protection antigel - type / %

CFK

Batteries de refroidissement circulaires à eau froide, isolées

Les CFK à raccord de gaine circulaire utilisent l'eau froide comme vecteur énergétique afin de refroidir l'air de ventilation dans un système de ventilation. On peut aussi avoir recours aux CFK pour refroidir séparément les pièces ou les espaces d'un immeuble.

Pour la régulation de la température ambiante ou de l'air d'admission, la batterie de refroidissement est équipée de régulateurs, sondes, actionneurs, vannes.

Les CFK sont fournies avec une double chemise et isolées avec 50 mm de laine de roche. L'isolation minimise les pertes d'énergie et la condensation externe. Les CFK disposent d'un regard de visite isolé qui facilite le nettoyage du serpentin et des bacs à condensation.

Un nettoyage régulier garantit le rendement et est essentiel du point de vue de l'hygiène.

- 6 tailles standard en stock
- Enveloppe à double chemise en tôle d'acier à revêtement zinc-magnésium, ZM 310.
- Isolée avec 50 mm de laine de roche
- Regard de visite pour contrôle et nettoyage
- Bac collecteur en inox pour l'eau de condensation
- Classe d'étanchéité C selon la norme EN 15727

Version

Enveloppe à double chemise réalisée en tôle d'acier à revêtement zinc-magnésium ZM 310, isolée avec 50 mm de laine de roche.

Le serpentin est constitué de tubes et de raccords en cuivre ainsi que d'ailettes en aluminium.

Bac collecteur en inox (EN 1.4301) pour l'eau de condensation avec raccord d'évacuation (G $\frac{1}{2}$ ").

Les raccords de gaines sont équipés de joints en caoutchouc.

Données de fonctionnement

Température de fonctionnement

maximale : +150 °C

Pression de fonctionnement

maximale : 1,0 MPa (10 bar)

Les déperditions et la pression des serpentins sont éprouvées.

Dimensionnement

Le dimensionnement s'effectue en toute simplicité à l'aide de notre programme de calcul VEAB Select accessible en ligne (www.veab.com).

Si nécessaire, contactez votre revendeur pour lui demander conseil

Montage

Le CFK est conçu pour un montage dans une gaine horizontale.

Commande

Voir les pages 6 à 8 pour une nomenclature des régulateurs, sondes, vannes et actuateurs.

Hygiène

La conception avec regard de visite permet le contrôle et le nettoyage du serpentin, du bac collecteur et des passages d'air. Cela contribue à des passages d'air plus propres et ainsi un air de ventilation frais et sain.



Classe d'étanchéité D

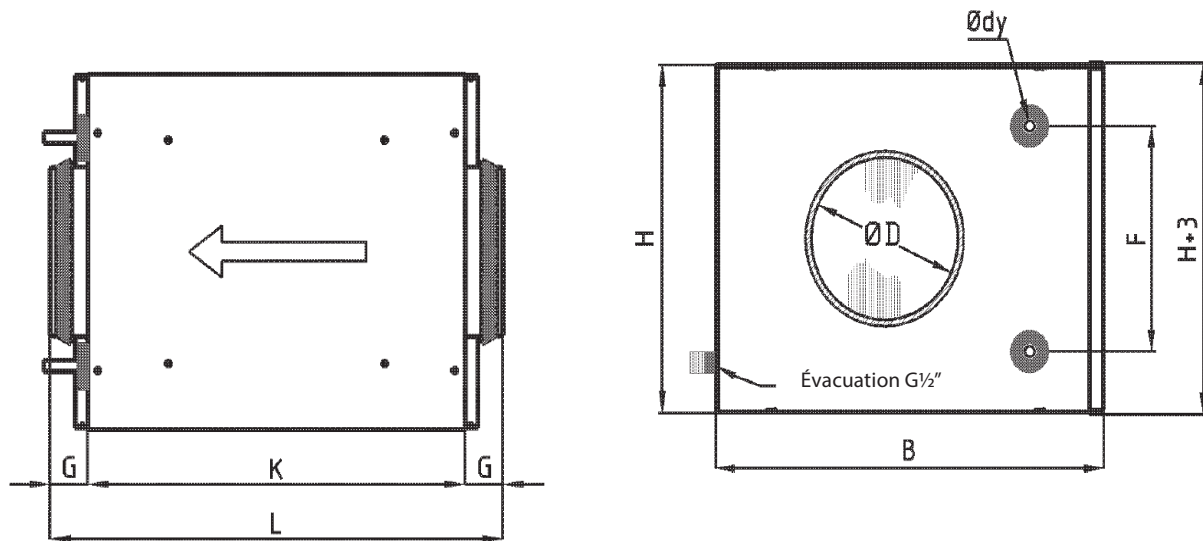
Les batteries de refroidissement CFK répondent à la classe d'étanchéité D selon EN 15727, ce qui garantit que l'air refroidi atteint bien sa destination et ne s'échappe pas du système de ventilation, d'où des économies d'énergie et financières.

La classe d'étanchéité D est la classification la plus élevée selon EN 15727.



Vue d'ensemble de la gamme et plan dimensionnel

Type	∅ D mm	B mm	H mm	∅ dy mm	F mm	G mm	K mm	L mm	Volume intérieur du serpentin l	Poids kg
CFK 125-3-2,5	125	404	328	10	175	35	366	436	0,4	10,8
CFK 160-3-2,5	160	404	328	10	175	40	368	448	0,4	10,8
CFK 200-3-2,5	200	489	403	22	250	40	368	448	0,7	15,8
CFK 250-3-2,5	250	564	478	22	325	40	380	460	1,1	20,9
CFK 315-3-2,5	315	639	553	22	400	40	382	462	1,6	28,1
CFK 400-3-2,5	400	789	581	22	425	55	380	490	2,5	38



Planification de projet/commande

Description - CFK

Batterie de chauffage VEAB de type CFK, avec enveloppe à double chemise en tôle d'acier à revêtement zinc-magnésium ZM 310, isolée avec 50 mm de laine de roche, serpentin à tubes et raccords en cuivre et ailettes en aluminium. Gouttière inoxydable pour l'eau de condensation.

La batterie de refroidissement dispose d'un niveau d'étanchéité D. La régulation s'effectue au moyen d'un régulateur externe, de sondes, de vannes et d'actionneurs à commander séparément.

Type

(exemple)

CFK 125 - 3 - 2,5

Modèle

Nombre de rangées de tubes

Pas d'ailettes, mm

Pour tout projet ou commande, veuillez fournir les informations suivantes :

- Débit d'air : - m³/h
- Température d'arrivée d'air : - °C
- Température d'air en sortie ou puissance souhaitée : - °C ou kW
- Dimensions de la gaine : - mm
- Température d'arrivée d'eau : - °C
- Température d'eau en sortie ou débit d'eau : - °C ou l/s
- Humidité de l'air entrant : - % RH
- Support de protection antigel - type / %

Régulateurs



RC



RC-DO



OPTIGO OP10

REGIO MINI

Régulateur complet avec sonde d'ambiance intégrée. Peut être équipé d'une sonde d'ambiance et/ou d'une sonde de gaine. Comporte deux sorties pour le réglage ; par exemple, réglage séquentiel chaud et froid.

RC

Alimentation 24 V. Signal de commande sortie 0...10 V. Réglage des valeurs de consigne de base 20-26 °C via commutateurs DIP.

La valeur de base peut être ajustée de ± 3 °C via le bouton de consigne.

RC-DO

Alimentation 24 V. Signal de commande sortie 0...10 V. Le RC-DO possède un écran à rétro-éclairage et une plage de températures de 0-50 °C.

OPTIGO

Régulateur avec écran. Une seule commande pour tous les réglages. Montage sur rail DIN. Fonctionne avec sonde PT1000 dans la plage des -20 °C à +40 °C. Marche/arrêt via la commande « run » du ventilateur.

OP5

Alimentation 24 V. Signal de commande de sortie 0...10 V. Fonctionne avec une sonde d'ambiance ou de gaine. Utilisable pour la régulation du chaud ou du froid.




OP10

Alimentation 24 V. Convient pour un signal de commande sortie 0...10 V ou une régulation à 3 points. Deux sorties de réglage, p. ex. réglage séquentiel chaud et froid. Entrée pour deux sondes et éventuellement une sonde de protection contre le gel. Régulation de l'air d'admission ou réglage de la température de la pièce avec air d'admission régulé en cascade. Plage de protection contre le gel avec réchauffage durant la phase d'arrêt. Sortie marche/arrêt, p. ex. des ventilateurs via un relais de 230 V~, 5 A. Horloge hebdomadaire programmable pour commande du ventilateur et du chauffage/refroidissement. Sortie pour temporisateur externe permettant de prolonger la durée de fonctionnement. Peut être équipé d'un bouton de réglage de la consigne externe.

OP10-230

Mêmes fonctions que OP10 mais avec alimentation 230 V~.

Accessoires OPTIGO et REGIO

	Produit	Plage	Version
	Sonde de gaine TG-K3/PT1000	-30 à +70 °C	Degré de protection IP20
	Sonde d'ambiance TG-R5/PT1000	0-50 °C	Degré de protection IP30
	Sonde d'ambiance TG-UH/PT1000	-30 à +120 °C	Degré de protection IP65
	Trafo 60 Transformateur fermé pour montage mural. Fusible bipolaire intégré sur coté secondaire.		Tension d'entrée 230 V~ Tension de sortie 24 V~ Charge maxi 60 VA Degré de protection IP44

Actionneurs et vannes pour Kvs 0,25 – 8,0 (110 °C max.)

Désignation	Type
Actionneur à 3 positions pour vannes ZTV/ZTR, degré de protection IP44	RVAZ4-24
Actionneur 0...10 V pour vannes ZTV/ZTR, degré de protection IP44	RVAZ4-24A

Désignation	Kvs	Type
Vanne à 2 voies ½ pouce	0,25	ZTV15-0,25
Vanne à 2 voies ½ pouce	0,4	ZTV15-0,4
Vanne à 2 voies ½ pouce	0,6	ZTV15-0,6
Vanne à 2 voies ½ pouce	1,0	ZTV15-1,0
Vanne à 2 voies ½ pouce	1,6	ZTV15-1,6
Vanne à 2 voies ¾ pouce	2,0	ZTV20-2,0
Vanne à 2 voies ¾ pouce	2,5	ZTV20-2,5
Vanne à 2 voies ¾ pouce	4,0	ZTV20-4,0
Vanne à 2 voies ¾ pouce	6,0	ZTV20-6,0
Vanne à 2 voies 1 pouce	8,0	ZTVB25-8
Vanne à 3 voies ½ pouce	0,25	ZTR15-0,25
Vanne à 3 voies ½ pouce	0,4	ZTR15-0,4
Vanne à 3 voies ½ pouce	0,6	ZTR15-0,6
Vanne à 3 voies ½ pouce	1,0	ZTR15-1,0
Vanne à 3 voies ½ pouce	1,6	ZTR15-1,6
Vanne à 3 voies ¾ pouce	2,0	ZTR20-2,0
Vanne à 3 voies ¾ pouce	2,5	ZTR20-2,5
Vanne à 3 voies ¾ pouce	4,0	ZTR20-4,0
Vanne à 3 voies ¾ pouce	6,0	ZTR20-6,0
Vanne à 3 voies 1 pouce	8,0	ZTRB25-8

Actionneur
RVAZ4-24



Vanne ZTV



Vanne ZTR



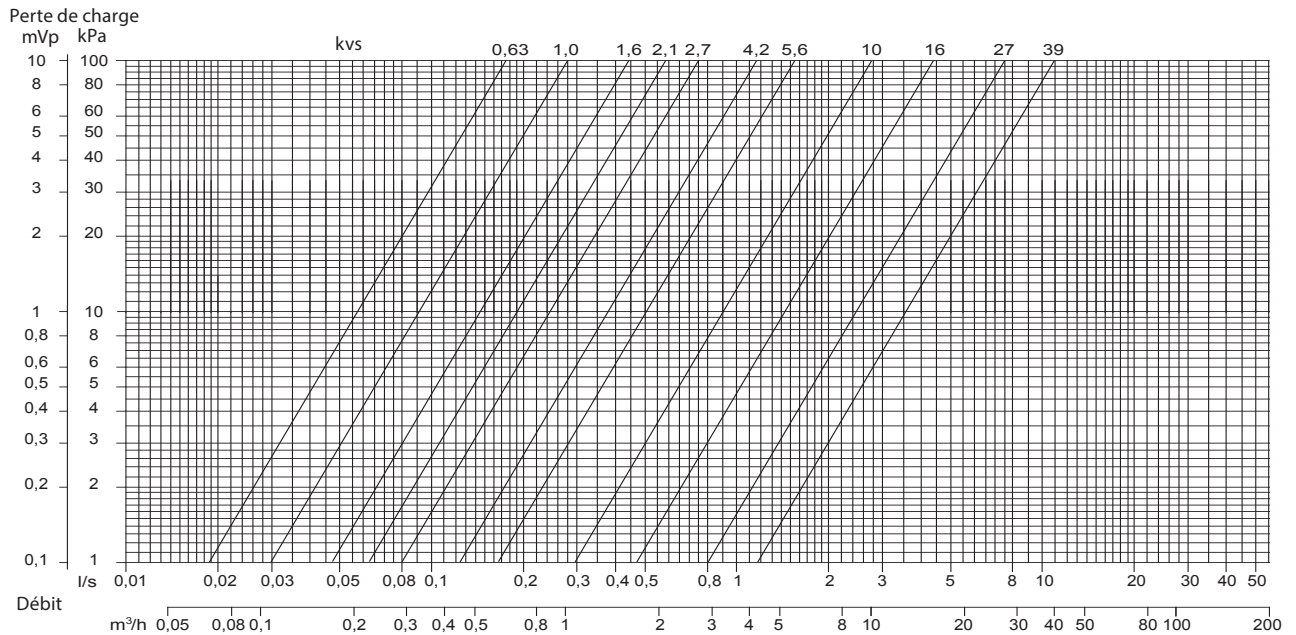
Guide de sélection de vannes et d'actionneurs pour CWK / CFK

Température de l'eau 110 °C max.

Les actionneurs RVAZ4-24 (à 3 voies) ou RVAZ4-24A (0...10V) peuvent être utilisés pour toutes les vannes ZTV/ZTR.

Type de CWK / CFK	Type de vanne	Kvs
CWK 100-3-2,5	ZTV15-0,4 à 2 voies	0,4
CWK 125-3-2,5 CFK 125-3-2,5	ZTV15-0,4 à 2 voies	0,4
CWK 160-3-2,5 CFK 160-3-2,5	ZTV15-0,4 à 2 voies	0,4
CWK 200-3-2,5 CFK 200-3-2,5	ZTV15-0,6 à 2 voies	0,6
CWK 250-3-2,5 CFK 250-3-2,5	ZTV15-1,0 à 2 voies	1,0
CWK 315-3-2,5 CFK 315-3-2,5	ZTV15-1,6 à 2 voies	1,6
CWK 400-3-2,5 CFK 400-3-2,5	ZTV20-2,5 à 2 voies	2,5

Diagramme de perte de charge des vannes





VEAB Heat Tech AB
Téléphone : +46(0)451-485 00
www.veab.com • veab@veab.com
Suède